



**Ордена Почета Публичное акционерное общество «Телемеханика»
(ПАО «Телемеханика»)**

ОКП 34 6100

Группа Е 83
(ОКС) 29.140.40)



УТВЕРЖДАЮ:
Генеральный директор
ПАО «Телемеханика»
А.М. Каиров

СТП 80825105-001-2010
АВТОНОМНАЯ ОСВЕТИТЕЛЬНАЯ СИСТЕМА ТМ-80
для освещения автобусных остановок и пешеходных переходов

Дата введения в действие
30 марта 2018 года

РАЗРАБОТАНО:
ПАО «Телемеханика»

г. Нальчик
2018

01	200
----	-----

()

02	83(29.14 0.40)
----	-------------------

03	
----	--

		11	34 6100		
		12	-80		
		13			
		14	1 80825105-001-2010		
		15	-80		
		16	80825105		
(; ; - ;)		18	360052	, 162	
19	8(8662) 96-82-89	20			
21	. - tmmarket@yandex.ru				
		23	« »		
(; ; ;)		24	360052	, 162	
		25	10.01.2017		
		26	01.11.2016		
		27			

28.

	04				
	05				
	06				
	07				

:

1.	3
2.	3
3.	4
4.	6
5.	8
6.	8
7.	9
8.	10
9.	10
10.	11

80825105-001-2017

1.

-80 (.),
, , ,
, , -
-
. ,
,
.

I-IV

2.

1.4-2004

1.5-2004

12.0.004-90

12.1.004-91

12.2.007.0-75

12.1.019-79

12.4.218-99

60598-1-2003

1.

60598-2-3-99

2.

3.

61140-2000

2.1.5.1315-03

()

- -

80825105-001-2017

2.1.6.1338-03

2.1.6.2309-07

()

2.2.5.1313-03

2.2.5.2308-07

()

2.1.5.980-00

2.1.6.1032-01

2.1.7.1322-03

2.01.07-85

12-03-2001

. 1.

3461-002-80825105-2017

M-80

3.

3.1. -80

5217-001-

80825105-001-2017 .

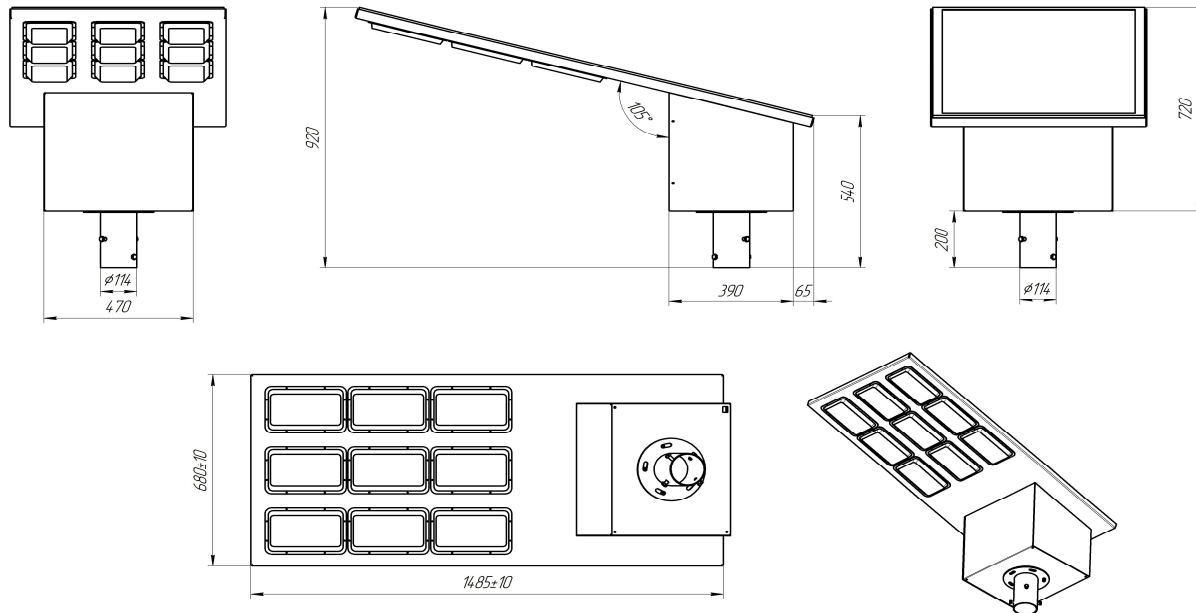
3.2. -80

12 .

3.3.

-80

1.



	1485 680 720
	107,6 114
	42 ()

3.4.

9

60

540

JP65.

-03,

DeepCycle AGM/Gel-cell (12VDC100AH).

3.5.

-80

.2.

2

ax.	3000
6-8	20
	39
	130
	100
	6-8
	25

4.

4.1.

- ,° (. 40)° (+50)° ;
- ,% 25° õ õ õ õ . 95;
- , õ õ õ õ õ õ õ õ õ õ84-107;
-

2.01.07-85.

4.2.

72-

- ;
- 1 2,
- (*) 1 2;
- ;
- .

20 ,
10 .

) 4 .

80825105-001-2017

4.3.

4.4.

LED

130W.

12VDC100AH,

DeepCycle AGM/Gel-cell.

.3.

3

,	12
,	100
,	6
,	6
,	500(5)
, 0 ,	-20õ +40

-		-20đ +50
-		20đ +40
-	:	13,5-13,8
-	, /	2.0
-	:	14,4-15,0
-	,	10
-	, /	3,0
	, %	3
	20 ⁰ ,	7

80825105-001-2017

5.

5.1.

12-03-2001 « ».

12.4.218

12.0.004.

5.2.

-80

12.2.007.0

12.1.004,

60598-1

60598-2-3

12.1.019,

61140,

12.2.007.0,

60598-1

60598-2-3.

±20%.

.4.

	,
	,
	20,0
	5,0
	1,0

6.

6.1.

80825105-001-2017

2.1.6.1032-01

«

», 2.1.6.1338-03 «

», 2.1.6.2309-07 «

()

»,

2.2.5.1313-03 «

» 2.2.5.2308-07

«

()

».

6.2.

(,) .

2.1.5.980-00 «

,

», 2.1.5.1315-03 «

-

-

».

»,

7.

7.1.

- : / (
-);
- ;
- ;
- , -80;

80825105-001-2017

7.2.

(, - . .),

8.

(

9.

